



jurhan.com

HOME | LIVING | RELAX

jurhan.com

jurhan.com

jurhan.com

jurhan.com

ID: 106536

Záhradný štípkovač na konáre VAVRO



SK

CZ

SK

Ďakujeme, že ste si vybrali náš produkt.

POZOR! Dbajte na bezpečnostné a montážne pokyny, aby sa predišlo riziku poranenia resp. poškodenie produktu.



Dôležité: Pozorne si prečítajte tieto pokyny a uschovajte si ich na prečítanie na neskôr. Ak v budúcnosti dáte tento produkt niekomu inému, prosím nezabudnite odovzdať aj tento návod.



Riziko udusenía! Malé časti a plastové vrecká uchovávajte mimo dosahu detí.



Skontrolujte všetky prvky, súčasti a diely, či nie sú poškodené. Napriek starostlivým kontrolám sa môže stať, že aj ten najlepší produkt sa počas prepravy poškodí. V prípade poškodenia nás prosím kontaktujte. Chybné diely môžu ohroziť vaše zdravie.



Výrobok nikdy neupravujte! Zmeny anulujú záruku a výrobok sa môže stať nebezpečný pre ďalšie použitie.



Likvidácia: po skončení životnosti produktu prosím tento recyklujte v súlade s platnými nariadeniami o odpadoch.

VŠEOBECNÉ USMERNENIA:

- Pri montáži väčších produktov, odporúčame súčinnosť aspoň 2 osôb.
 - Uistite sa, že je produkt úplne zmontovaný pred prvým použitím. Skontrolujte, či všetky skrutky sú úplne zatahnuté a kontrolujte ich na pravidelnej báze.
 - Všetky skrutky najprv zatahnite len jemne a až po zmontovaní produktu skrutky úplne dotiahnite. Predídete tak možnému poškodeniu produktu.
-

1.0 SYMBOLY

BEZPEČNOSTNÉ INFORMÁCIE UVEDENÉ NA ZARIADENÍ

Neodstraňujte žiadne bezpečnostné štítky ani informácie zo zariadenia. Nálepky a etikety udržiavajte v čitateľnom stave.



UPOZORNENIE! MOŽNÉ NEBEZPEČENSTVO!

Dodržiavajte bezpečnostné pokyny a montážne inštrukcie, aby ste predišli riziku úrazu alebo poškodeniu zariadenia.



NEBEZPEČENSTVO UDUSENIA!

Držte malé časti a obalový materiál mimo dosahu detí.



UPOZORNENIE!

Zariadenie nie je hračka, nesmú ho používať deti.



ÚPRAVY ZARIADENIA

Nikdy nevykonávajte úpravy na zariadení! Úpravy môžu zneplatniť záruku a zariadenie môže byť nebezpečné, v najhoršom prípade až život ohrozujúce.



UPOZORNENIE – ELEKTRICKÉ NAPÄTIE!

Nebezpečenstvo smrti a riziko poškodenia zdravia v dôsledku elektrického napätia.



ZARIADENIE TRIEDY OCHRANY II (DVOJITÁ IZOLÁCIA)

Nie je potrebné uzemnenie.



POUŽÍVAJTE OCHRANNÉ RUKAVICE!

Pri práci so zariadením používajte ochranné rukavice.



POUŽÍVAJTE OCHRANU SLUCHU A OČÍ!

Pri používaní zariadenia používajte ochranu sluchu a očí.



DODRŽUJTE NÁVOD NA POUŽITIE!

Pred použitím zariadenia si dôkladne prečítajte návod a dodržiavajte bezpečnostné pokyny.



POZOR, RIZIKO ÚRAZU!

Počas práce môžu byť spracované materiály vymrštené zo zariadenia. Udržiavajte bezpečnú vzdialenosť! Držte deti, osoby, ktoré nepracujú so zariadením, a zvieratá mimo pracovného priestoru.



ODPOJTE OD SIETE V PRÍPADE PORUCHY!

V prípade poruchy okamžite vypnite zariadenie, odpojte ho od elektrickej siete a postupujte podľa pokynov v návode na použitie.



UPOZORNENIE: RIZIKO ZRANENIA ROTUJÚCIMI NOŽMI!

Ruky a nohy držte ďalej od otvorov, ktorými sa vkladajú konáre a vychádza spracovaný materiál, kým je zariadenie v prevádzke.



UPOZORNENIE: NEBEZPEČENSTVO ÚRAZU ROTUJÚCIMI ČASŤAMI ZARIADENIA!

Po vypnutí zariadenia vždy počkajte, kým sa všetky časti úplne nezastavia, nože sa po vypnutí ešte krátko otáčajú.



NEVYSTAVUJTE ZARIADENIE DAŽĎU ANI INEJ VLHKOSTI!



ZARIADENIE NESLŮŽI NA STÁTIE ALEBO AKO NÁHRADA ZA SCHODÍK.



GARANTOVANÁ ÚROVEŇ HLUČNOSTI



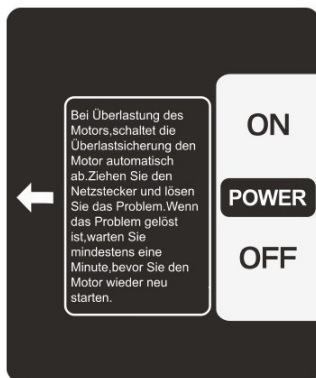
MAX. REZNÁ KAPACITA Ø 45 MM

Ruky a nohy držte mimo otvorov, keď zariadenie pracuje.



HÁČIKY NA ZACHYTENIE VRECA NA OBOCH STRANÁCH

Ruky a nohy držte mimo otvorov, počas prevádzky zariadenia.



Ochrana proti preťaženiu:

Ak dôjde k preťaženiu motora, ochrana proti preťaženiu automaticky vypne motor. Odpojte zariadenie z elektrickej siete a vyriešte problém. Po jeho vyriešení počkajte aspoň jednu minútu pred opätovným spustením motora.

2.0 BEZPEČNOSTNÉ INFORMÁCIE

2.1 VŠEOBECNÉ BEZPEČNOSTNÉ INFORMÁCIE NA POUŽITIE

Pred demontážou, opätovnou montážou alebo nastavovaním zariadenia nezabudnite odpojiť napájanie.

Neodstraňujte žiadne bezpečnostné štítky ani informácie zo zariadenia. Nálepky a etikety udržiavajte v čitateľnom stave.

V prípade poškodenia zariadenia kontaktujte náš zákaznícky servis alebo pošlite zariadenie do autorizovaného servisného centra na výmenu. Nepokúšajte sa o výmenu bez nášho povolenia, aby ste predišli riziku.

Toto zariadenie nie je určené na používanie osobami (vrátane detí) so zníženými fyzickými, zmyslovými alebo mentálnymi schopnosťami alebo s nedostatkom skúseností a/alebo znalostí, pokiaľ na ne nedohliada osoba zodpovedná za ich bezpečnosť alebo im neposkytne pokyny na použitie zariadenia. Deti musia byť pod dohľadom, aby sa zabezpečilo, že sa so zariadením nebudú hrať. Čistenie a údržbu nesmú vykonávať deti.

2.2 BEZPEČNOSTNÉ INFORMÁCIE PRE PRACOVNÉ PROSTREDIE

Pracovné miesto vždy udržiavajte čisté, upratané a dobre osvetlené. Neporiadok a tma môžu viesť k nehodám.

Nepoužívajte elektrické zariadenia v prostredí s potenciálne výbušnými látkami, napríklad v prítomnosti horľavých kvapalín, plynov alebo prachu. Elektrické zariadenia vytvárajú iskry, ktoré môžu zapáliť prach alebo výpary.

Pri práci so zariadením musia ostatné osoby, najmä deti, dodržiavať bezpečnú vzdialenosť. Rozptýlenie ostatnými osobami môže viesť k strate kontroly nad zariadením.

Štiepkovač používajte iba na miestach chránených pred vodou. Nikdy zariadenie nepoužívajte vonku počas dažďa.

Zabezpečte dostatok voľného priestoru okolo štiepkovača. Umiestnite ho na pevnú a rovnú plochu, dostatočne ďaleko od stien.

2.3 VŠEOBECNÉ BEZPEČNOSTNÉ POKYNY – ELEKTRICKÝ SYSTÉM

UPOZORNENIE! Prečítajte si všetky bezpečnostné pokyny a inštrukcie. Nedodržanie týchto pokynov môže viesť k úrazu elektrickým prúdom, požiaru alebo vážnym zraneniam.

Zabezpečte, aby sa voda nedostala do zariadenia. Nikdy neponárajte zariadenie do vody ani iných tekutín. Nikdy ho nenechávajte na daždi.

Nepoužívajte zariadenie, ak je zástrčka, napájací kábel alebo iná časť zariadenia poškodená.

Zariadenie nepoužívajte, ak vám niekedy spadlo.

Nepoužívajte zariadenie, ak vykazuje viditeľné známky poškodenia.

Zástrčku nevyťahujte zo zásuvky ťahaním za kábel.

Nikdy nevkładajte ani nevyťahujte zástrčku s mokrými rukami.

2.4 ELEKTRICKÁ BEZPEČNOSŤ

Zariadenie vyžaduje napájanie 230-240 V ~50 Hz. Pred použitím sa uistite, že máte k dispozícii vhodný zdroj napájania.

Zástrčky elektrických zariadení musia byť kompatibilné so zásuvkami. Nikdy nezmenšujte veľkosť zástrčky. Nepoužívajte adaptéry so zariadeniami s uzemnením. Pôvodné zástrčky a zodpovedajúce zásuvky znižujú riziko úrazu elektrickým prúdom.

Vyhňte sa kontaktu tela s uzemnenými objektmi, ako sú potrubia, radiátory, sporáky a chladničky. Kontakt s uzemneným objektom zvyšuje riziko úrazu elektrickým prúdom.

Kábel používajte len na určený účel. Nikdy nepoužívajte kábel na prenášanie, ťhanie alebo odpojenie zariadenia. Udržujte kábel mimo zdrojov tepla, oleja, ostrých hrán a pohyblivých častí. Poškodené alebo zamotané káble zvyšujú riziko úrazu elektrickým prúdom.

Ak je napájací kábel zariadenia poškodený, vráťte zariadenie do nášho zákazníckeho servisu alebo ho nechajte vymeniť kvalifikovaným elektrikárom. Poškodené káble a zástrčky môžu opravovať iba odborníci.

Dbajte na to, aby kábel neprekážal a nebol vystavený riziku poškodenia.

Pri používaní elektrického zariadenia vonku použite predlžovací kábel vhodný na vonkajšie použitie.

Ak je nevyhnutné používať zariadenie vo vlhkom prostredí, použite prúdový chránič na osobnú ochranu.

2.5 OSOBNÁ BEZPEČNOSŤ

Pri práci so zariadením buďte pozorní a venujte pozornosť tomu, čo robíte. Nepoužívajte elektrické zariadenia, ak ste unavení alebo pod vplyvom drog, alkoholu alebo liekov.

Zamedzte náhodnému spusteniu. Uistite sa, že vypínač je v polohe vypnuté pred pripojením zástrčky. Prenášanie zariadenia s prstom na spínači alebo pripojenie zariadenia, keď je vypínač zapnutý, môže spôsobiť nehodu.

Oblečte sa primerane. Nenoste voľné oblečenie ani šperky. Vlasy, oblečenie a rukavice držte ďalej od pohyblivých častí. Voľné oblečenie, šperky a dlhé vlasy sa môžu zachytiť v pohyblivých častiach.

Používajte osobné ochranné prostriedky. Používanie osobných ochranných prostriedkov, ako sú ochranné okuliare, maska proti prachu, bezpečnostná obuv s protišmykovou podrážkou, prilba alebo ochrana sluchu, v závislosti od typu a použitia zariadenia, znižuje riziko zranenia.

Pred zapnutím zariadenia odstráňte všetky nástroje alebo kľúče použité na nastavenie. Ak zostane nástroj alebo kľúč v pohyblivej časti zariadenia, môže to viesť k úrazu.

Vyhňte sa neprirodzeným postojom. Zabezpečte si pevný a stabilný postoj, aby ste mali kontrolu nad zariadením v nečakaných situáciách.

2.6 BEZPEČNOSTNÉ INFORMÁCIE PRI UVÁDZANÍ DO PREVÁDZKY

Nikdy nedovoľte deťom používať zariadenie.

Nikdy nepoužívajte zariadenie, keď sú v blízkosti ľudia alebo zvieratá. Miestne predpisy môžu obmedzovať vek používateľa.

Používajte ochranu sluchu, ochranné okuliare a bezpečnostnú obuv. Noste ich počas celého času prevádzky stroja.

Nenoste voľné oblečenie alebo odevy s visiacimi šnúrkami či stuhami.

Pri práci so zariadením vždy noste pevné topánky a dlhé nohavice. Zariadenie neobsluhujte bosí alebo v ľahkých sandáloch.

Zariadenie používajte len vonku (teda nie v blízkosti steny alebo iných pevných objektov) a na pevnom, rovnom povrchu.

Zariadenie nepoužívajte na spevnenom povrchu posypanom štrkom, kde by vymrštený materiál mohol spôsobiť zranenie.

Pred uvedením zariadenia do prevádzky skontrolujte, či sú všetky skrutky, matice, šróby a ostatné upevňovacie materiály dotiahnuté a či sú kryty a ochranné štíty na mieste. Poškodené alebo nečitateľné štítky musia byť vymenené.

Pred použitím vždy skontrolujte, či nie sú poškodené alebo opotrebované napájacie a predlžovacie káble. Ak sa počas používania poškodí kábel, okamžite odpojte zariadenie od elektrickej siete. **NEDOTÝKAJTE SA KÁBLA, POKIAL' NIE JE ODPOJENÝ OD SIETE.** Nepoužívajte zariadenie, ak je kábel poškodený alebo opotrebovaný.

2.7 BEZPEČNOSTNÉ POKYNY NA POUŽITIE

- **UPOZORNENIE!** Toto zariadenie má rotujúce nože.
- **UPOZORNENIE!** Nože sa okamžite po vypnutí nezastavia!
- **UPOZORNENIE!** Pred použitím musí byť násypka úplne zmontovaná a pevne pripevnená.

Pred spustením zariadenia sa uistite, že je násypka prázdna.

Hlavu a telo držte ďalej od otvoru násypky.

Ruky, iné časti tela a oblečenie nesmú byť pri otvorení násypky ani v blízkosti pohyblivých častí.

Vždy sa uistite, že máte rovnováhu a pevné postavenie. Nenakláňajte sa dopredu. Nikdy nestojte vyššie ako zariadenie, keď vkladáte materiál.

Vždy sa držte ďalej od miesta, kadiaľ vychádza spracovaný materiál, pri spustení zariadenia.

Pri vkladaní materiálu dbajte na to, aby neobsahoval kov, kamene, fľaše, plechovky alebo iné cudzie predmety.

Ak sa cudzie predmety dostanú do mechanizmu spracovania, zariadenie môže vydávať neobvyklé zvuky alebo vibrovať. V takom prípade okamžite vypnite motor, nechajte zariadenie úplne zastaviť a odpojte ho zo siete.

- Skontrolujte zariadenie či zariadenie nie je poškodené.
- Skontrolujte všetky časti, či sú dostatočne dotiahnuté, a v prípade potreby ich dotiahnite.
- Nechajte poškodené časti vymeniť alebo opraviť, diely musia mať ekvivalentnú kvalitu.

Nedovoľte, aby sa spracovaný materiál hromadil v zariadení, pretože to môže upchať výstup a spôsobiť, že sa materiál vráti späť do otvoru, kadiaľ bol vložený, čo môže byť nebezpečné.

Ak dôjde k upchatiu vstupného alebo výstupného otvoru zariadenia, vypnite motor a odpojte zariadenie zo siete pred tým, ako odstránite zvyšky materiálu. Uistite sa, že motor je čistý a zbavený nečistôt, aby ste predišli jeho poškodeniu alebo vzniku požiaru.

Pamätajte, že pri zapnutí mechanizmu sa automaticky spustia aj rezacie nože.

Uistite sa, že všetky kryty a ochranné prvky sú na mieste a v dobrom stave.

Nezvyšujte otáčky motora, regulátor udržiava bezpečnú pracovnú rýchlosť a chráni motor a rotujúce časti pred poškodením v dôsledku nadmernej rýchlosti. Ak máte akékoľvek problémy, kontaktujte zákaznický servis.

Zariadenie neprepravujte s bežiacim motorom.

Vypnite motor hneď, ako opustíte pracovisko, a odpojte zástrčku zo siete.

Zariadenie nenakláňajte, kým beží motor.

Vyhňte sa neprirodzeným postojom a vždy sa snažte o pevnú rovnováhu, aby ste mali počas celej doby práce istotu stability.

Zastavte zariadenie a odpojte zástrčku zo siete. Uistite sa, že všetky pohyblivé časti úplne zastavili:

- vždy, keď zariadenie necháte bez dozoru,
- pred odstránením blokad alebo čistením zablokovaných častí,
- pred kontrolou, čistením alebo akoukoľvek prácou na zariadení.

2.8 BEZPEČNOSTNÉ POKYNY NA ÚDRŽBU A SKLADOVANIE

Skontrolujte zariadenie na prípadné poruchy alebo poškodenia. Ak je poškodené, nechajte elektrické zariadenie pred použitím opraviť odborníkom.

Ak je zariadenie vypnuté z dôvodu údržby, skladovania alebo výmeny príslušenstva, uistite sa, že zástrčka je odpojená zo siete. Uistite sa, že všetky pohyblivé časti sú zastavené. Pred údržbou, nastavovaním atď. nechajte zariadenie vychladnúť.

Pri servise rezacieho mechanizmu majte na pamäti, že môže byť stále v pohybe v dôsledku spúšťacieho mechanizmu, aj keď motor nie je v prevádzke kvôli bezpečnostnému zámku krytu. Nikdy sa nepokúšajte obísť bezpečnostné funkcie zámku.

2.9 DODATOČNÉ BEZPEČNOSTNÉ POKYNY PRE ZARIADENIA S VRECOM NA ZBER

Pred pripnutím alebo odpojením zberného vreca vypnite štiepkovač.

2.10 ZOSTATKOVÉ RIZIKÁ

Aj pri správnom používaní môžu existovať zvyškové riziká z dôvodu konštrukcie určenej na použitie, napriek dodržiavaniu všetkých príslušných bezpečnostných predpisov. Zostatkové riziká možno minimalizovať, ak sú dodržiavané bezpečnostné pokyny a určené použitie, ako aj celý návod na obsluhu.

Dôkladné dodržiavanie a opatrnosť znižujú riziko zranenia osôb a poškodenia:

- Riziko poranenia prstov a rúk, ak rukou preniknete cez otvor a dostanete sa k rezacej jednotke.
- Riziko poranenia prstov a rúk počas montážnych a čistiacich prác na rezacej jednotke.
- Zranenie spôsobené vyhodnoteným materiálom v oblasti násypky.
- Nebezpečenstvo spôsobené elektrickým prúdom, ak sa používajú nevhodné elektrické pripojovacie káble.
- Kontakt so živými časťami pri otvorení elektrických komponentov.
- Poškodenie sluchu po dlhšej práci bez ochrany sluchu.
- Napriek všetkým prijatým opatreniam môžu stále existovať neviditeľné zvyškové riziká.

3.0 URČENÉ POUŽITIE

Štiepkovač je navrhnutý na drvenie vlákňitého a drevnatého záhradného odpadu spôsobom vhodným pre kompostovanie.

Používajte produkt iba na účely, na ktoré je určený. Výrobca nepreberá zodpovednosť za škody spôsobené nesprávnym použitím. Akákoľvek úprava produktu môže negatívne ovplyvniť bezpečnosť, spôsobiť nebezpečenstvo a zneplatniť záruku.

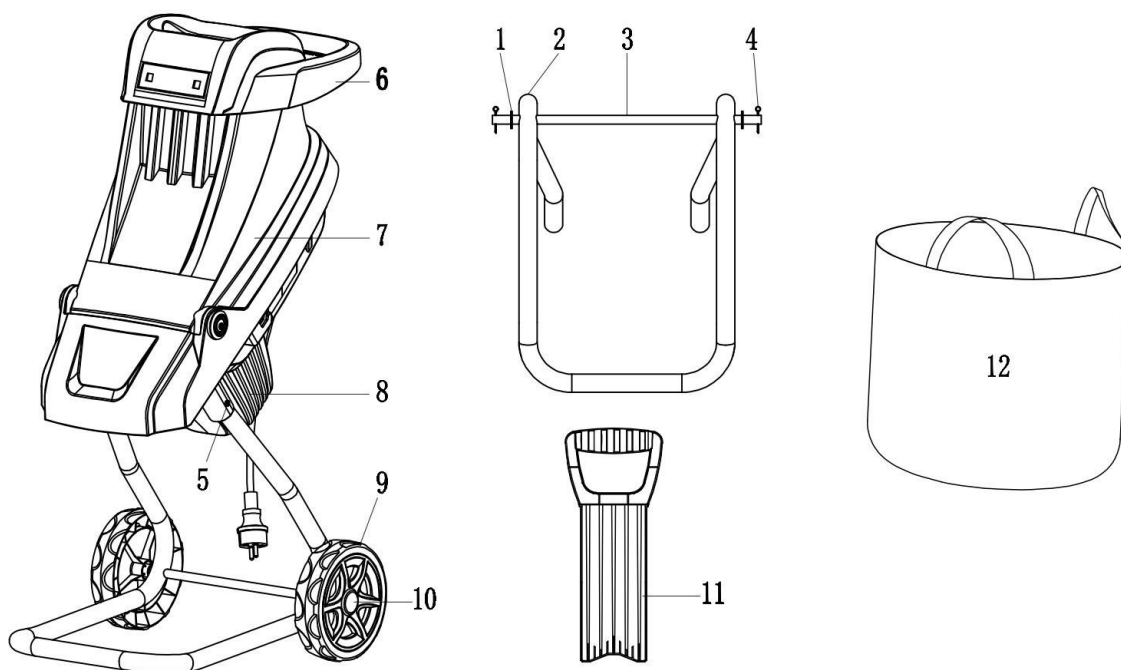
Vhodné len na domáce použitie, nie na komerčné účely.

4.0 INŠTRUKCIE NA ROZBALENIE

Otvoríte škatuľu a vyberte produkt. Po vybalení skontrolujte produkt, či nie je poškodený a či sú všetky jeho časti kompletne. Následné reklamácie nebudú akceptované.

4.1 OBRÁZOK PRODUKTU

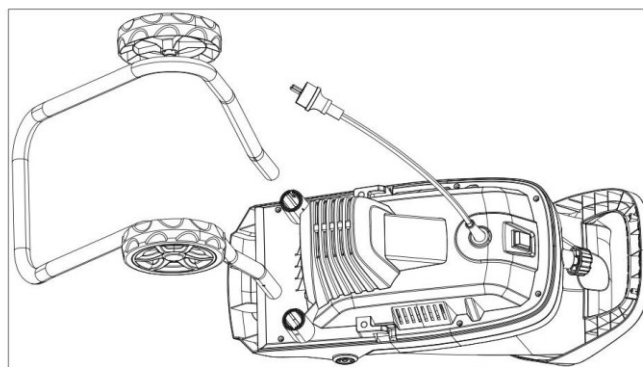
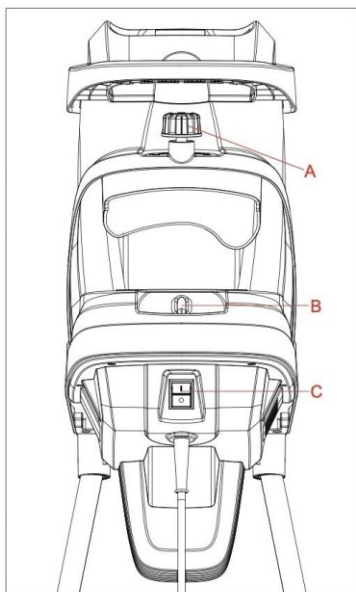
POZNÁMKA: Schematický náčrt zariadenia.



4.2 ZOZNAM ČASTÍ

1	Podložka (x2) (montážny materiál)	7	Hlavný kryt
2	Stojan	8	Kryt motora
3	Os	9	Koleso (x2)
4	Poistný kolík (x2) (montážny materiál)	10	Kryt kolesa (x2)
5	ST5 x 20 mm (2x) (montážny materiál)	11	Posuvná časť
6	Plniaci lievik	12	Zberné vrece (2x)

5.0 PRED PRVÝM POUŽITÍM ZARIADENIA



- A) Uzamykacia skrutka krytu
- B) Bezpečnostné spínače
- C) Vypínač zapnutia/vypnutia

5.1 MONTÁŽ RÁMU

Zasuňte rám do krytu motora a pripevnite ho pomocou 2 skrutiek ST5 x 20 (5).

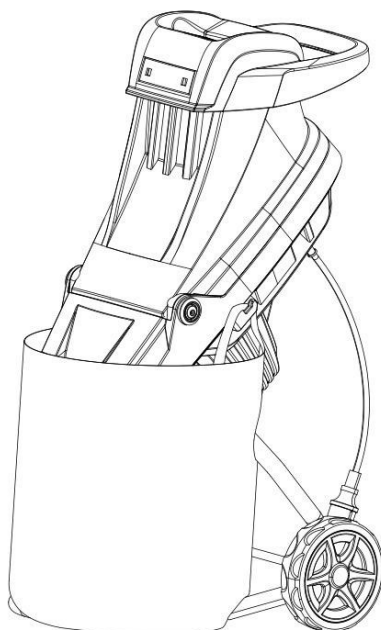
UPOZORNENIE! Motor sa nespustí, ak uzamykacia skrutka krytu (A) nie je po montáži správne umiestnená v bezpečnostnom spínači (B). Starostlivo skontrolujte, či je kryt správne uzavretý.

5.2 MONTÁŽ KOLIES

- Pripojte os k rámu.
- Na obidve strany osi nainštalujte podložku.
- Nasuňte kolesá na os a zafixujte ich pomocou závesného kolíka.
- Potom pripevnite kryty kolies.

5.3 ZBERNÉ VRECE

Upnite zaistovacie jazýčky zberného vreca do držiakov na oboch stranách krytu štiepkovača.



6.0 PRVÉ POUŽITIE ZARIADENIA

POZNÁMKA: Vždy používajte správne sieťové napätie!

Sieťové napätie musí zodpovedať špecifikácii uvedenej na typovom štítku zariadenia. Zariadenia s nominálnym napätím 230 V môžu byť pripojené aj k sieti s napätím 220 V. Zariadenie by malo byť napájané cez prúdový chránič (RCD) s vypínacím prúdom najviac 30 mA. Použitie predlžovacieho kábla s príliš malým prierezom vedie k výraznému zníženiu výkonu zariadenia. Pre káble do 25 m je potrebný prierez aspoň 3 x 1,5 mm², pre káble dlhšie ako 25 m je potrebný prierez aspoň 2,5 mm².

UPOZORNENIE! Pri spustení tohto zariadenia môže dôjsť k poklesu napätia v elektrickej sieti, čo môže ovplyvniť iné zariadenia (napr. blikanie lampy). Ak je impedancia elektrickej siete menšia ako 0,40 Ohmu pri 50 Hz, tieto rušenia by nemali nastať. V prípade potreby sa môžete obrátiť na svojho miestneho dodávateľa elektrickej energie.

6.1 VYPÍNAČ

- Na zapnutie štiepkovača stlačte vypínač (C) do polohy "I".
- Na vypnutie stlačte vypínač (C) do polohy "0".

POZNÁMKA: Zariadenie má bezpečnostný spínač, ktorý zabraňuje neúmyselnému reštartovaniu po výpadku napájania. Nikdy neprenášajte alebo nepohybujte zariadením s prstom na vypínači. Uistite sa, že je zariadenie vypnuté, keď zasúvate zástrčku do zásuvky. Počkajte, kým štiepkovač nedosiahne pracovnú rýchlosť, predtým než začnete vkladať materiál.

6.2 RÝCHLE ZASTAVENIE

Elektrický motor je vybavený bezpečnostnou brzdou a zastaví sa do 5 sekúnd po vypnutí. Tým sa zastaví aj otáčanie nožov.

6.3 OCHRANA MOTORA

Preťaženie (napr. ak sú nože zablokované alebo je materiál príliš hrubý) spôsobí, že sa zariadenie po niekoľkých sekundách vypne. Na ochranu motora pred poškodením automaticky vypne napájanie ochranný spínač motora.

Počkajte aspoň 1 minútu pred opätovným spustením štiepkovača stlačením vypínača (C).

Ak sa aktivoval ochranný spínač motora skontrolujte násypku a postupujte takto:

UPOZORNENIE! Vždy používajte ochranné rukavice!

- Vytiahnite zástrčku zo siete.
- Odskrutkujte uzamykáciu skrutku krytu (A) a otvorte hlavný kryt.
- Vyčistite oblasť rezania a výstupu. Odstráňte konáre alebo predmety, ktoré by mohli blokovať nože.
- Zavrite hlavný kryt a utiahnite uzamykáciu skrutku krytu (A).
- Stlačte vypínač (C) na reštartovanie zariadenia.

6.4 BEZPEČNOSTNÝ SPÍNAČ

Štiepkovač je vybavený bezpečnostným spínačom (B) na spoji medzi hlavným krytom a krytom motora. Ak hlavný kryt nie je správne nasadený a pripevnený ku krytu motora, bezpečnostný spínač (B) sa aktivuje a motor sa zastaví. V takom prípade postupujte nasledovne:

- Otvorte hlavný kryt podľa vyššie uvedeného postupu.
- Opatrne vyčistite oblasť rezania a výstupu a odstráňte všetky predmety, ktoré by mohli blokovať nože.
- Opatrne zatvorte hlavný kryt a dotiahnite uzamykáciu skrutku krytu (A).

UPOZORNENIE! Pred uvoľnením skrutky krytu (A) vždy vypnite zariadenie vypínačom (C) a odpojte ho od elektrickej siete.

6.5 PREVÁDZKA

UPOZORNENIE!

Pred spustením stroja skontrolujte, či je násypka prázdna.

Držte svoju tvár a telo mimo vstupného otvoru.

Dbajte na to, aby ste nekladali ruky, iné časti tela ani oblečenie do vstupného otvoru, výstupného otvoru alebo v blízkosti iných pohyblivých častí.

Nikdy nestojte na vyššej ploche ako štiepkovač, keď vkladáte materiál do vstupného otvoru.

Pri prevádzke stroja sa držte mimo výstupného otvoru.

Vždy odstraňujte drvený materiál z výstupného otvoru skôr, ako sa nahromadí. Tým sa zabráni tomu, aby sa drvený materiál vrátil späť cez násypku kvôli spätnému rázu, čo môže viesť k nehodám.

Ak sa štiepkovač zablokuje, najskôr ho vypnite, odpojte zástrčku zo siete a počkajte, kým sa zariadenie úplne nezastaví, pred odstránením blokády. Vypínač (C) udržiavajte čistý a bez cudzích predmetov.

Materiál, ktorý má byť štiepený, vkladajte do vstupného otvoru na ľavej strane (otáčanie nožov v smere hodinových ručičiek). Materiál je automaticky vťahovaný nožmi.

UPOZORNENIE! Dlhší materiál, ktorý vyčnieva zo zariadenia, môže byť vťahnutý nožmi naspäť! Udržiavajte bezpečnú vzdialenosť!

Vkladajte len toľko materiálu, aby sa násypka nezapchala.

Striedajte vlhký alebo mäkký záhradný odpad, ako sú listy a tráva, s tvrdšími materiálmi, ako sú konáre, aby sa predišlo zasekávaniu nožov. Kombinácia rôznych typov odpadu pomáha nožom pracovať plynulejšie.

Mäkký odpad, ako je kuchynský odpad, nevkladajte do štiepkovača, ale ho kompostujte.

Drevený odpad s listami musí byť najprv úplne rozdrvený, kým vložíte nový materiál.

Uistite sa, že rozdrvený materiál môže voľne vypadávať z výstupného otvoru. Inak hrozí riziko upchatia!

Ventilačné otvory nesmú byť zakryté zberným vrecom ani drveným materiálom.

6.5.1 POUŽITIE PODÁVAČA

Menšie predmety sa dajú lepšie vložiť do štiepkovača pomocou priloženého podávača.

Vždy počkajte, kým sa materiál úplne nerozdrví, predtým než vložíte nový materiál.

POZOR: Nikdy nepoužívajte zariadenie bez násypky!

Tipy:

- Ťažký, tvrdý materiál alebo konáre môžu spôsobiť zaseknutie nožov, ak sa strihajú nepretržite. Tento problém môžete zmierniť tým, že materiál mierne vytiahnete rukou. Tým pomôžete motoru bežať namiesto toho, aby ste čakali na zapnutie ochrany motora.
- Mäkký materiál, ako sú listy, stonky alebo steblá, môže blokovať vstupný otvor. Vsuňte mäkký materiál pomocou priloženého podávača.
- Vždy vkladajte materiál na drvenie do vstupného otvoru z ľavej strany.
- Starostlivo skontrolujte materiál na drvenie. Uistite sa, že v ňom nie sú žiadne kamene ani klince, inak môže dôjsť k vážnemu poškodeniu štiepkovača.
- Dávajte pozor na vibrácie. Silné vibrácie sú spôsobené poškodenými alebo opotrebovanými nožmi. Ak je to potrebné, vymeňte nože.

7.0 POKYNY NA ÚDRŽBU A STAROSTLIVOSŤ

UPOZORNENIE! Uistite sa, že je štiepkovač vypnutý a odpojený od siete. Pred vykonaním čistenia a údržby počkajte, kým sa všetky pohyblivé časti úplne nezastavia a zariadenie nevychladne.

Skontrolujte všetky časti, či nevykazujú známky opotrebenia. Ak zistíte nejaké chyby, zariadenie nepoužívajte.

Časti by mali byť vymenené iba za originálne náhradné diely a menené odborníkom podľa špecifikácií výrobcu.

Nechajte zariadenie skontrolovať a servisovať kvalifikovanými technikmi. Nepokúšajte sa o opravu sami, pokiaľ na to nemáte príslušnú kvalifikáciu.

UPOZORNENIE! Riziko zranenia pohybujúcimi sa nebezpečnými časťami!

Vždy používajte pevné ochranné rukavice pri čistení rezacích nožov.

Aby sa predišlo riziku úrazu elektrickým prúdom, zariadenie nesmie prísť do styku s tekutinami ani byť do nich ponorené.

Štiepkočič čistite po každom použití. Nedovoľte, aby rozdrvený materiál vyschol a stvrdol na povrchoch zariadenia. To má priamy negatívny vplyv na jeho výkon.

Udržiavajte ventilačné otvory čisté a bez prachu.

Po každom 4. alebo 5. použití nože namažte vhodným olejom (napr. olejom na technické zariadenia).

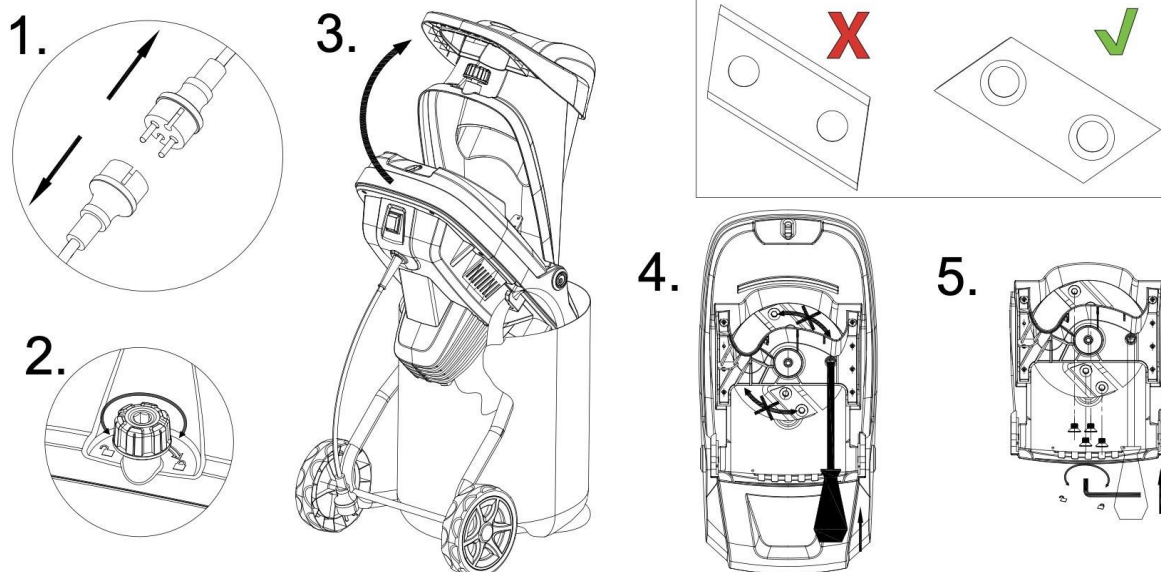
Očistite špinu a zvyšky rastlín. Utrite vonkajšiu časť štiepkočiča vlhkou handričkou.

Nikdy nepoužívajte čistiace prostriedky ani rozpúšťadlá. Môžete spôsobiť nenapraviteľné poškodenie zariadenia. Plastové časti môžu byť poškodené chemikáliami.

Nedostatok starostlivosti a údržby môže poškodiť zariadenie a spôsobiť nebezpečné situácie.

Pravidelná údržba pomáha zaistiť bezpečnosť produktu a predĺžiť jeho životnosť.

7.1 VÝMENA REZACÍCH NOŽOV



POZNÁMKA: Ak sú nože tupé, je možné ich otočiť o 180° a znova použiť.

Ak je potrebné nože vymeniť, vždy to robte v pároch. Na to je potrebné otvoriť zariadenie a zablokovat' disk s nožmi pomocou skrutkovača. Skrutky odstráňte imbusovým kľúčom. Nové nože namontujte v opačnom poradí.

Objednávanie náhradných dielov:

Pri objednávaní náhradných dielov je potrebné uviesť nasledujúce informácie:

- Typ zariadenia
- Číslo položky zariadenia

Rezacie nože	(HY660101).
--------------	-------------

7.2 SKLADOVANIE

Aby ste chránili zariadenie pred koróziou pri dlhodobom skladovaní, ošetríte rezacie nože vhodným olejom. Pred uskladnením zariadenia na čisté a suché miesto mimo dosahu detí sa uistite, že bolo dôkladne vyčistené.

7.3 OPRAVNÉ SLUŽBY

UPOZORNENIE! Elektrické opravy môžu vykonávať iba kvalifikovaní elektrikári alebo zákaznicky servis!

8.0 RIEŠENIE PROBLÉMOV

UPOZORNENIE! V prípade nehody alebo poruchy najprv zastavte zariadenie, odpojte zástrčku zo siete a uistite sa, že všetky pohyblivé časti sú úplne zastavené. Potom skontrolujte zariadenie alebo kontaktujte náš zákaznicky servis.

Problém	Možná příčina	Riešenie
Motor sa nespustí	Spustila sa ochrana motora	Odstráňte všetky rozdrvené časti a reštartujte
	Prerušenie napájania	Skontrolujte napájací kábel, zástrčku a poistku.
	Bezpečnostný spínač (B) nie je aktivovaný	Skontrolujte spojenie medzi hlavným krytom a krytom motora
Materiál na drvenie nie je vťahovaný	Zaseknutie materiálu	Odstráňte všetky rozdrvené časti z nožov.
	Nože sú zablokované	Odstráňte všetky rozdrvené časti a reštartujte štiepkovač.
	Nože sú opotrebované	Vymeňte nože podľa potreby.

9.0 TECHNICKÉ ÚDAJE

Číslo položky	106536
Model	GBMH02
Sieťové napätie / Frekvencia siete	230-240 V ~50 Hz
Menovitý výkon	2400 W (P40), doba prevádzky P40 (plná záťaž: 40 s, volnobeh: 60 s)
Rýchlosť naprázdno	4800 ot./min
Maximálna hrúbka vetvy	45 mm
Namerná hladina akustického tlaku	LPA = 87,2 dB, KPA = 3 dB
Namerná hladina akustického výkonu	LWA = 102,5 dB, KWA = 3 dB
Garantovaná hladina akustického výkonu	106 dB
Dĺžka kábla	0,35 m
Trieda ochrany, stupeň ochrany	II, IP24
Čistá hmotnosť	8,6 kg

9.1 INFORMÁCIE O ZNÍŽENÍ HLUKU

Používajte ochranu sluchu!

Niektorý hluk z tohto zariadenia je nevyhnutný. Odložte hlučné práce na schválené a vhodné časy. Ak je to potrebné, dodržiavajte odpočinkové obdobia a obmedzte trvanie práce na minimum. Pre vašu osobnú ochranu a ochranu osôb v blízkosti je potrebné nosiť vhodnú ochranu sluchu.

Děkujeme, že jste si vybrali náš produkt.

POZOR! Dbejte na bezpečnostní a montážní pokyny, aby se předešlo riziku poranění resp. poškození produktu.



Důležité: Pozorně si přečtěte tyto pokyny a uschovejte si je k přečtení na později. Pokud v budoucnu dáte tento produkt někomu jinému, prosím nezapomeňte předat i tento návod.



Nebezpečí udušení! Malé části a plastové sáčky uchovávejte mimo dosah dětí.



Zkontrolujte všechny prvky, součásti a díly, zda nejsou poškozeny. I přes pečlivé kontroly se může stát, že i ten nejlepší produkt se během přepravy poškodí. V případě poškození nás prosím kontaktujte. Chybné díly mohou ohrozit vaše zdraví.



Výrobek nikdy neupravujte! Změny anulují záruku a výrobek se může stát nebezpečný pro další použití.



Likvidace: po skončení životnosti produktu prosím tento recyklujte v souladu s platnými nařízeními o odpadech.

VŠEOBECNÁ USMERNĚNÍ:

- Při montáži větších produktů, doporučujeme součinnost alespoň 2 osob.
 - Ujistěte se, že je produkt zcela smontován před prvním použitím. Zkontrolujte, zda všechny skutky jsou zcela zataženy a kontrolujte je na pravidelné bázi.
 - Všechny šrouby nejprve zatáhněte jen jemně a teprve po smontování produktu šrouby zcela dotáhněte. Předejdete tak možnému poškození produktu.
-

1.0 SYMBOLY

BEZPEČNOSTNÍ INFORMACE UVEDENÉ NA ZAŘÍZENÍ

Neodstraňujte žádné bezpečnostní štítky ani informace ze zařízení. Štítky a etikety udržujte v čitelném stavu.



UPOZORNĚNÍ! MOŽNÉ NEBEZPEČÍ!

Dodržujte bezpečnostní pokyny a montážní instrukce, abyste předešli riziku úrazu nebo poškození zařízení.



NEBEZPEČÍ UDUŠENÍ!

Držte malé části a obalový materiál mimo dosah dětí.



UPOZORNĚNÍ!

Zařízení není hračka, nesmí být používáno dětmi.



ÚPRAVY ZAŘÍZENÍ

Nikdy neprovádějte úpravy na zařízení! Úpravy mohou zneplatnit záruku a zařízení může být nebezpečné, v nejhorším případě až život ohrožující.



UPOZORNĚNÍ – ELEKTRICKÉ NAPĚTÍ!

Nebezpečí smrti a riziko poškození zdraví v důsledku elektrického napětí.



ZAŘÍZENÍ TŘÍDY OCHRANY II (DVOJITÁ IZOLACE)

Není nutné uzemnění.



POUŽÍVEJTE OCHRANNÉ RUKAVICE!

Při práci se zařízením používejte ochranné rukavice.



POUŽÍVEJTE OCHRANU SLUCHU A OČÍ!

Při používání zařízení používejte ochranu sluchu a očí.



DODRŽUJTE NÁVOD K POUŽITÍ!



Před použitím zařízení si důkladně přečtěte návod a dodržujte bezpečnostní pokyny.



POZOR, RIZIKO ÚRAZU!

Během práce mohou být zpracované materiály vymrštěny ze zařízení. Udržujte bezpečnou vzdálenost! Držte děti, osoby, které nepracují se zařízeními, a zvířata mimo pracovní prostor.



ODPOJTE OD SÍTĚ V PŘÍPADĚ PORUCHY!

V případě poruchy okamžitě vypněte zařízení, odpojte jej od elektrické sítě a postupujte podle pokynů v návodu k použití.



UPOZORNĚNÍ: RIZIKO ZRANĚNÍ ROTUJÍCÍMI NOŽI!

Ruce a nohy držte dál od otvorů, kterými se vkládají větve a vystupuje zpracovaný materiál, dokud je zařízení v provozu.



UPOZORNĚNÍ: NEBEZPEČÍ ZRANĚNÍ ROTUJÍCÍMI ČÁSTMI ZAŘÍZENÍ!

Po vypnutí zařízení vždy počkejte, až se všechny části úplně zastaví. Nože se po vypnutí ještě krátce otáčejí.



NEVYSTAVUJTE ZAŘÍZENÍ DEŠTI ANI JINÉ VLHKOSTI!



ZAŘÍZENÍ NESLOUŽÍ K STÁTÍ NEBO JAKO NÁHRADA ZA SCHŮDEK.



GARANTOVANÁ ÚROVEŇ HLUČNOSTI



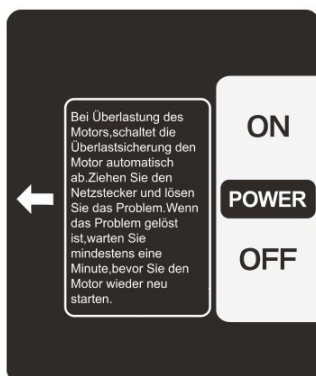
MAX. ŘEZNÁ KAPACITA Ø 45 MM

Ruce a nohy držte dál od otvorů, když zařízení pracuje.



HÁČKY NA ZACHYCENÍ PYTLE NA OBOU STRANÁCH

Ruce a nohy držte dál od otvorů během provozu zařízení.



Ochrana proti přetížení:

Pokud dojde k přetížení motoru, ochrana proti přetížení automaticky vypne motor. Odpojte zařízení z elektrické sítě a vyřešte problém. Po jeho vyřešení vyčkejte alespoň jednu minutu před opětovným spuštěním motoru.

2.0 BEZPEČNOSTNÍ INFORMACE

2.1 VŠEOBECNÉ BEZPEČNOSTNÍ INFORMACE PRO POUŽITÍ

Před demontáží, opětovnou montáží nebo nastavováním zařízení vždy odpojte napájení.

Neodstraňujte žádné bezpečnostní štítky ani informace ze zařízení. Štítky a etikety udržujte v čitelném stavu.

V případě poškození zařízení kontaktujte náš zákaznický servis nebo zašlete zařízení do autorizovaného servisního centra na výměnu. Nepokoušejte se o výměnu bez našeho povolení, abyste předešli riziku.

Toto zařízení není určeno k použití osobami (včetně dětí) se sníženými fyzickými, smyslovými nebo mentálními schopnostmi nebo s nedostatkem zkušeností a/nebo znalostí, pokud na ně nedohlíží osoba zodpovědná za jejich bezpečnost nebo pokud jim neposkytne pokyny pro použití zařízení. Děti musí být pod dohledem, aby bylo zajištěno, že si nebudou se zařízením hrát. Čištění a údržbu nesmějí provádět děti.

2.2 BEZPEČNOSTNÍ INFORMACE PRO PRACOVNÍ PROSTŘEDÍ

Pracovní místo vždy udržujte čisté, uklizené a dobře osvětlené. Nepořádek a tma mohou vést k nehodám.

Nepoužívejte elektrická zařízení v prostředí s potenciálně výbušnými látkami, například v přítomnosti hořlavých kapalin, plynů nebo prachu. Elektrická zařízení vytvářejí jiskry, které mohou zapálit prach nebo výpary.

Při práci se zařízením musí ostatní osoby, zejména děti, dodržovat bezpečnou vzdálenost. Rozptylování ostatními osobami může vést ke ztrátě kontroly nad zařízením.

Štěpkovač používejte pouze na místech chráněných před vodou. Nikdy zařízení nepoužívejte venku během deště.

Zajistěte dostatek volného prostoru kolem štěpkovače. Umístěte jej na pevnou a rovnou plochu, dostatečně daleko od stěn.

2.3 VŠEOBECNÉ BEZPEČNOSTNÍ POKYNY – ELEKTRICKÝ SYSTÉM

UPOZORNĚNÍ! Přečtěte si všechny bezpečnostní pokyny a instrukce. Nedodržení těchto pokynů může vést k úrazu elektrickým proudem, požáru nebo vážným zraněním.

Zajistěte, aby se voda nedostala do zařízení. Nikdy neponořujte zařízení do vody ani jiných tekutin. Nikdy ho nenechávejte v dešti.

Nepoužívejte zařízení, pokud je zástrčka, napájecí kabel nebo jiná část zařízení poškozená.

Zařízení nepoužívejte, pokud vám někdy spadlo.

Nepoužívejte zařízení, pokud vykazuje viditelné známky poškození.

Zástrčku nevytahujte ze zásuvky tažením za kabel.

Nikdy nevkládejte ani nevytahujte zástrčku mokřýma rukama.

2.4 ELEKTRICKÁ BEZPEČNOST

Zařízení vyžaduje napájení 230-240 V ~50 Hz. Před použitím se ujistěte, že máte k dispozici vhodný zdroj napájení.

Zástrčky elektrických zařízení musí být kompatibilní se zásuvkami. Nikdy neměňte velikost zástrčky. Nepoužívejte adaptéry u zařízení s uzemněním. Originální zástrčky a odpovídající zásuvky snižují riziko úrazu elektrickým proudem.

Vyhnete se kontaktu těla s uzemněnými objekty, jako jsou potrubí, radiátory, sporáky a ledničky. Kontakt s uzemněným objektem zvyšuje riziko úrazu elektrickým proudem.

Kabel používejte pouze k určenému účelu. Nikdy nepoužívejte kabel k přenášení, tahání nebo odpojení zařízení. Držte kabel dál od zdrojů tepla, oleje, ostrých hran a pohyblivých částí. Poškozené nebo zamotané kabely zvyšují riziko úrazu elektrickým proudem.

Pokud je napájecí kabel zařízení poškozen, vraťte zařízení do našeho zákaznického servisu nebo jej nechte vyměnit kvalifikovaným elektrikářem. Poškozené kabely a zástrčky mohou opravovat pouze odborníci.

Dbejte na to, aby kabel nepřekážel a nebyl vystaven riziku poškození.

Při používání elektrického zařízení venku použijte prodlužovací kabel vhodný pro venkovní použití.

Pokud je nutné používat zařízení ve vlhkém prostředí, použijte proudový chránič pro osobní ochranu.

2.5 OSOBNÍ BEZPEČNOST

Při práci se zařízením buďte pozorní a věnujte pozornost tomu, co děláte. Nepoužívejte elektrická zařízení, pokud jste unavení nebo pod vlivem drog, alkoholu či léků.

Zamezte náhodnému spuštění. Ujistěte se, že je vypínač ve vypnuté poloze před připojením zástrčky. Přenášení zařízení s prstem na vypínači nebo připojení zařízení, když je vypínač zapnutý, může způsobit nehodu.

Oblečte se přiměřeně. Nenoste volné oblečení ani šperky. Vlasy, oblečení a rukavice držte dál od pohyblivých částí. Volné oblečení, šperky a dlouhé vlasy se mohou zachytit v pohyblivých částech.

Používejte osobní ochranné prostředky. Používání osobních ochranných prostředků, jako jsou ochranné brýle, maska proti prachu, bezpečnostní obuv s protiskluzovou podrážkou, přilba nebo ochrana sluchu, v závislosti na typu a použití zařízení, snižuje riziko zranění.

Před zapnutím zařízení odstraňte všechny nástroje nebo klíče použité k nastavení. Pokud zůstane nástroj nebo klíč v pohyblivé části zařízení, může to vést ke zranění.

Vyhnete se nepřirozeným postojům. Zajistěte si pevný a stabilní postoj, abyste měli kontrolu nad zařízením v nečekaných situacích.

2.6 BEZPEČNOSTNÍ INFORMACE PŘI UVÁDĚNÍ DO PROVOZU

Nikdy nedovolte dětem používat zařízení.

Nikdy nepoužívejte zařízení, pokud jsou v blízkosti lidé nebo zvířata. Místní předpisy mohou omezovat věk uživatele.

Používejte ochranu sluchu, ochranné brýle a bezpečnostní obuv. Noste je po celou dobu provozu stroje.

Nenoste volné oblečení nebo oděvy s visícími šňůrkami či stuhami.

Při práci se zařízením vždy noste pevnou obuv a dlouhé kalhoty. Zařízení neobsluhujte bosí nebo v lehkých sandálech.

Zařízení používejte pouze venku (tedy ne v blízkosti zdi nebo jiných pevných objektů) a na pevném, rovném povrchu.

Zařízení nepoužívejte na zpevněném povrchu posypaném štěrkem, kde by vymrštěný materiál mohl způsobit zranění.

Před uvedením zařízení do provozu zkontrolujte, zda jsou všechny šrouby, matice, vruty a ostatní upevňovací materiály řádně utaženy a zda jsou kryty a ochranné štíty na svém místě. Poškozené nebo nečitelné štítky musí být vyměněny.

Před použitím vždy zkontrolujte, zda nejsou napájecí a prodlužovací kabely poškozené nebo opotřebované. Pokud se během používání poškodí kabel, okamžitě odpojte zařízení od elektrické sítě. **NEDOTÝKEJTE SE KABELU, POKUD NENÍ ODPOJEN OD SÍTĚ.** Nepoužívejte zařízení, pokud je kabel poškozen nebo opotřebován.

2.7 BEZPEČNOSTNÍ POKYNY PRO POUŽITÍ

- **UPOZORNĚNÍ!** Toto zařízení má rotující nože.
- **UPOZORNĚNÍ!** Nože se okamžitě po vypnutí nezastaví!
- **UPOZORNĚNÍ!** Před použitím musí být násypka plně smontována a pevně připevněna.

Před spuštěním zařízení se ujistěte, že je násypka prázdná.

Hlavu a tělo držte dál od otvoru násypky.

Ruce, jiné části těla a oblečení nesmějí být u otvoru násypky ani v blízkosti pohyblivých částí.

Vždy se ujistěte, že máte rovnováhu a pevný postoj. Nenaklánějte se dopředu. Nikdy nestůjte výše než zařízení, když vkládáte materiál.

Vždy se držte dál od místa, odkud vystupuje zpracovaný materiál, při spuštění zařízení.

Při vkládání materiálu dbejte na to, aby neobsahoval kov, kameny, láhve, plechovky nebo jiné cizí předměty.

Pokud se cizí předměty dostanou do mechanismu zpracování, zařízení může vydávat neobvyklé zvuky nebo vibrovat. V takovém případě okamžitě vypněte motor, nechte zařízení úplně zastavit a odpojte jej od sítě.

- Zkontrolujte, zda zařízení není poškozené.
- Zkontrolujte, zda jsou všechny části dostatečně utažené, a v případě potřeby je dotáhněte.
- Nechte poškozené části vyměnit nebo opravit, díly musí mít ekvivalentní kvalitu.

Nedovolte, aby se zpracovaný materiál hromadil v zařízení, protože to může ucpat výstup a způsobit, že se materiál vrátí zpět do otvoru, kterým byl vložen, což může být nebezpečné.

Pokud dojde k ucpání vstupního nebo výstupního otvoru zařízení, vypněte motor a odpojte zařízení od sítě před odstraněním zbytků materiálu. Ujistěte se, že motor je čistý a bez nečistot, abyste předešli jeho poškození nebo vzniku požáru.

Pamatujte, že při spuštění mechanismu se automaticky spustí také řezací nože.

Ujistěte se, že všechny kryty a ochranné prvky jsou na svém místě a v dobrém stavu.

Nezvyšujte otáčky motoru, regulátor udržuje bezpečnou pracovní rychlost a chrání motor a rotující části před poškozením kvůli nadměrné rychlosti. Pokud máte jakékoliv problémy, kontaktujte zákaznický servis.

Zařízení nepřevážte s běžícím motorem.

Vypněte motor hned, jak opustíte pracoviště, a odpojte zástrčku ze sítě.

Zařízení nenaklánějte, pokud běží motor.

Vyhnete se nepřírozeným postojům a vždy se snažte o pevnou rovnováhu, abyste měli během celé práce jistotu stability.

Zastavte zařízení a odpojte zástrčku ze sítě. Ujistěte se, že všechny pohyblivé části se zcela zastavily:

- vždy, když zařízení necháte bez dozoru,
- před odstraněním blokády nebo čištěním zablokovaných částí,
- před kontrolou, čištěním nebo jakoukoliv prací na zařízení.

2.8 BEZPEČNOSTNÍ POKYNY PRO ÚDRŽBU A SKLADOVÁNÍ

Zkontrolujte zařízení, zda nevykazuje závady nebo poškození. Pokud je zařízení poškozené, nechte elektrické zařízení před použitím opravit odborníkem.

Pokud je zařízení vypnuto z důvodu údržby, skladování nebo výměny příslušenství, ujistěte se, že je zástrčka odpojena ze sítě. Ujistěte se, že všechny pohyblivé části jsou zastaveny. Před údržbou, nastavováním atd. nechte zařízení vychladnout.

Při údržbě řezacího mechanismu mějte na paměti, že může být stále v pohybu v důsledku spouštěcího mechanismu, i když motor není v provozu kvůli bezpečnostnímu zámku krytu. Nikdy se nepokoušejte obejít bezpečnostní funkce zámku.

2.9 DODATEČNÉ BEZPEČNOSTNÍ POKYNY PRO ZAŘÍZENÍ SE SBĚRNÝM PYTLEM

Před připevněním nebo odpojením sběrného pytle vypněte štěpkovač.

2.10 ZBYTKOVÁ RIZIKA

I při správném používání mohou existovat zbytková rizika z důvodu konstrukce určené pro dané použití, navzdory dodržování všech příslušných bezpečnostních předpisů. Zbytková rizika lze minimalizovat, pokud jsou dodržovány bezpečnostní pokyny a určené použití, stejně jako celý návod k obsluze.

Důsledné dodržování pokynů a opatrnost snižují riziko zranění osob a poškození zařízení:

- Riziko poranění prstů a rukou, pokud rukou proniknete skrz otvor a dostanete se k řezací jednotce.
- Riziko poranění prstů a rukou při montážních a čisticích pracích na řezací jednotce.
- Zranění způsobené vyhozeným materiálem v oblasti násypky.
- Nebezpečí způsobené elektrickým proudem, pokud jsou použity nevhodné elektrické připojovací kabely.
- Kontakt se živými částmi při otevření elektrických komponentů.
- Poškození sluchu po delší práci bez ochrany sluchu.
- Navzdory všem přijatým opatřením mohou stále existovat neviditelná zbytková rizika.

3.0 URČENÉ POUŽITÍ

Štěpkovač je navržen pro drcení vláknitého a dřevnatého zahradního odpadu způsobem vhodným pro kompostování.

Používejte produkt pouze pro účely, pro které je určen. Výrobce nepřebírá odpovědnost za škody způsobené nesprávným použitím. Jakákoli úprava produktu může negativně ovlivnit bezpečnost, způsobit nebezpečí a zneplatnit záruku.

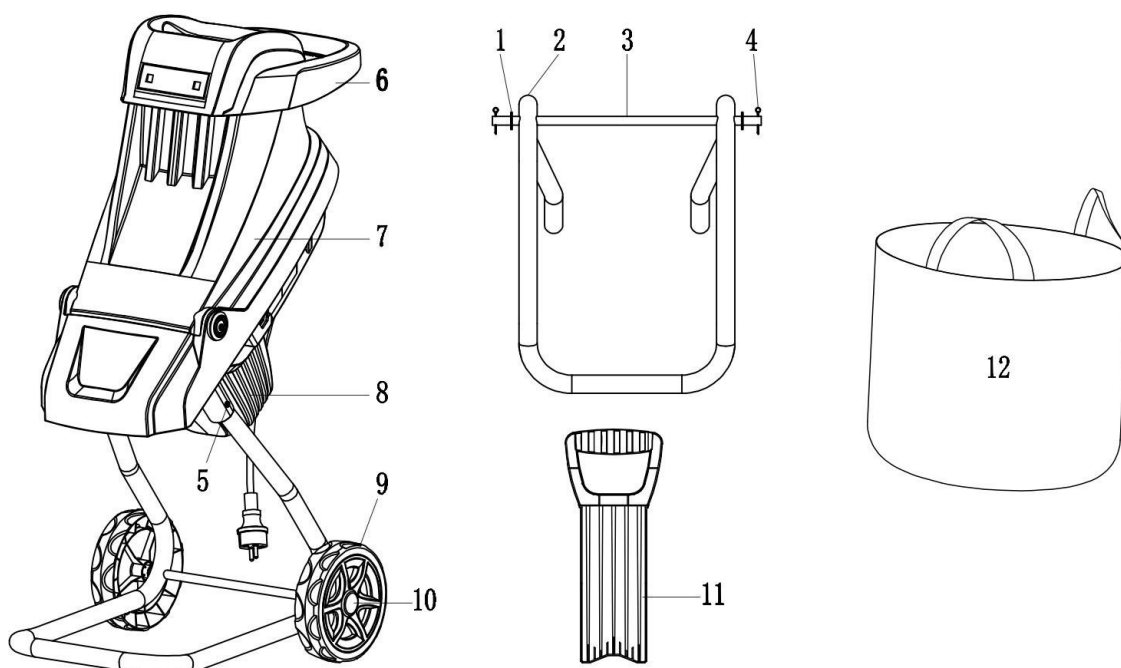
Vhodné pouze pro domácí použití, nikoli pro komerční účely.

4.0 INSTRUKCE K ROZBALENÍ

Otevřete krabici a vyjměte produkt. Po vybalení zkontrolujte, zda produkt není poškozený a zda jsou všechny jeho části kompletní. Následné reklamace nebudou akceptovány.

4.1 OBRÁZEK PRODUKTU

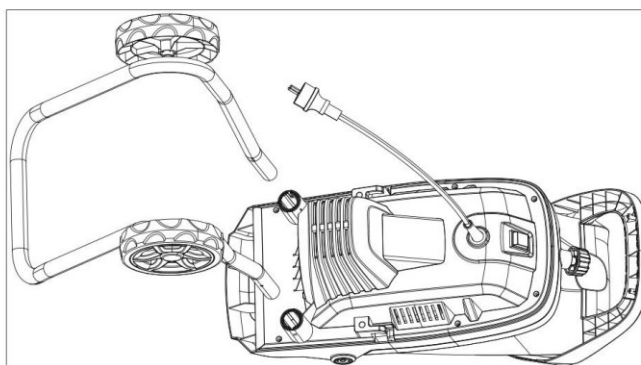
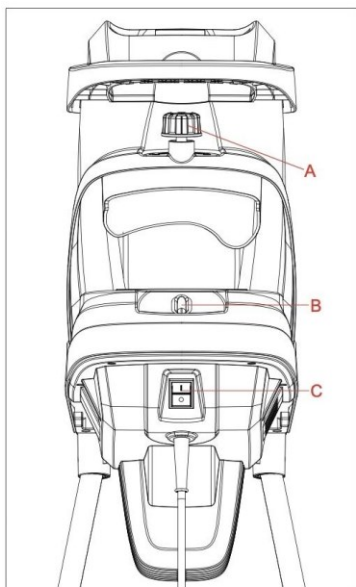
POZNÁMKA: Schematický náčrt zařízení.



4.2 SEZNAM ČÁSTÍ

1	Podložka (x2) (montážní materiál)	7	Hlavní kryt
2	Stojan	8	Kryt motoru
3	Osa	9	Kolo (x2)
4	Poistný kolík (x2) (montážní materiál)	10	Kryt kola (x2)
5	ST5 x 20 mm (2x) (montážní materiál)	11	Posuvná část
6	Plnicí trychtýř	12	Sběrný pytel (2x)

5.0 PŘED PRVNÍM POUŽITÍM ZAŘÍZENÍ



- A) Uzamykací šroub krytu
- B) Bezpečnostní spínače
- C) Vypínač zapnutí/vypnutí

5.1 MONTÁŽ RÁMU

Zasuňte rám do krytu motoru a připevněte jej pomocí 2 šroubů ST5 x 20 (5).

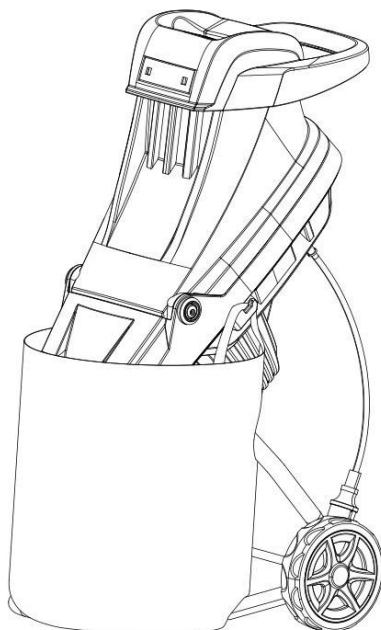
UPOZORNĚNÍ! Motor se nespustí, pokud uzamykací šroub krytu (A) není po montáži správně umístěn v bezpečnostním spínači (B). Pečlivě zkontrolujte, zda je kryt správně uzavřen.

5.2 MONTÁŽ KOL

- Připojte osu k rámu.
- Na obě strany osy nainstalujte podložku.
- Nasadte kola na osu a zajistěte je závěsným kolíkem.
- Poté připevněte kryty kol.

5.3 SBĚRNÝ PYTEL

Zajistěte zajišťovací jazýčky sběrného pytle do držáků na obou stranách krytu štěpkovače.



6.0 PRVNÍ POUŽITÍ ZAŘÍZENÍ

POZNÁMKA: Vždy používejte správné síťové napětí!

Síťové napětí musí odpovídat specifikaci uvedené na typovém štítku zařízení. Zařízení s nominálním napětím 230 V mohou být připojena také k síti s napětím 220 V. Zařízení by mělo být napájeno přes proudový chránič (RCD) s vypínacím proudem maximálně 30 mA. Použití prodlužovacího kabelu s příliš malým průřezem vede k výraznému snížení výkonu zařízení. Pro kabely do 25 m je nutný průřez alespoň 3 x 1,5 mm², pro kabely delší než 25 m je nutný průřez alespoň 2,5 mm².

UPOZORNĚNÍ! Při spuštění tohoto zařízení může dojít k poklesu napětí v elektrické síti, což může ovlivnit jiná zařízení (např. blikání lampy). Pokud je impedance elektrické sítě nižší než 0,40 Ohmu při 50 Hz, tyto rušení by neměly nastat. V případě potřeby se můžete obrátit na svého místního dodavatele elektrické energie.

6.1 VYPÍNAČ

- Pro zapnutí štěpkovače stiskněte vypínač (C) do polohy "I".
- Pro vypnutí stiskněte vypínač (C) do polohy "0".

POZNÁMKA: Zariadenie má bezpečnostný spínač, ktorý zabraňuje neúmyselnému reštartovaniu po výpadku napájania. Nikdy neprenášajte alebo nepohybujte zariadením s prstom na vypínači. Uistite sa, že je zariadenie vypnuté, keď zasúvate zástrčku do zásuvky.

Počkejte, kým štiepkovač nedosiahne pracovnú rýchlosť, predtým než začnete vkladať materiál.

6.2 RYCHLÉ ZASTAVENÍ

Elektrický motor je vybaven bezpečnostní brzdou a zastaví se do 5 sekund po vypnutí. Tím se zastaví také otáčení nožů.

6.3 OCHRANA MOTORU

Přetížení (např. pokud jsou nože zablokovány nebo je materiál příliš silný) způsobí, že se zařízení po několika sekundách vypne. Pro ochranu motoru před poškozením automaticky vypne napájení ochranný spínač motoru.

Počkejte alespoň 1 minutu před opětovným spuštěním štěpkovače stisknutím vypínače (C).

Ak sa aktivoval ochranný spínač motora, skontrolujte násypku a postupujte takto:

UPOZORNENIE! Vždy používajte ochranné rukavice!

- Vytiahnite zástrčku zo siete.
- Odskrutkujte uzamykací šroub krytu (A) a otvorte hlavný kryt.
- Vyčistite oblasť rezání a výstupu. Odstráňte vetve alebo predmety, ktoré by mohli blokovať nože.
- Zatvorte hlavný kryt a utiahnite uzamykací šroub krytu (A).
- Stlačte vypínač (C) na opätovné spustenie zariadenia.

6.4 BEZPEČNOSTNÍ SPÍNAČ

Štěpkovač je vybaven bezpečnostním spínačem (B) na spoji mezi hlavním krytem a krytem motoru. Pokud hlavní kryt není správně nasazen a připevněn k motorovému krytu, bezpečnostní spínač (B) se aktivuje a motor se zastaví. V takovém případě postupujte následovně:

- Otevřete hlavní kryt podle výše uvedeného postupu.
- Opatrně vyčistěte oblast řezání a výstupu a odstraňte všechny předměty, které by mohly blokovat nože.
- Opatrně zavřete hlavní kryt a utáhněte uzamykací šroub krytu (A).

UPOZORNĚNÍ! Před uvolněním šroubu krytu (A) vždy vypněte zařízení vypínačem (C) a odpojte jej od elektrické sítě.

6.5 PROVOZ

UPOZORNĚNÍ!

Před spuštěním stroje se ujistěte, že je násypka prázdná.

Držte obličej a tělo mimo vstupní otvor.

Dbejte na to, abyste nevkládali ruce, jiné části těla ani oblečení do vstupního otvoru, výstupního otvoru nebo do blízkosti jiných pohyblivých částí.

Nikdy nestůjte výše než štěpkovač, když vkládáte materiál do vstupního otvoru.

Při provozu stroje se držte mimo výstupní otvor.

Vždy odstraňte drcený materiál z výstupního otvoru dříve, než se nahromadí. Tím zabráníte tomu, aby byl drcený materiál vrácen zpět přes násypku kvůli zpětnému rázu, což by mohlo vést k nehodám.

Pokud se štěpkovač zablokuje, nejprve jej vypněte, odpojte zástrčku ze sítě a počkejte, až se zařízení úplně zastaví, než odstraníte blokadu. Vypínač (C) udržujte čistý a bez cizích předmětů.

Materiál určený k drcení vkládejte do vstupního otvoru na levé straně (nože se otáčejí ve směru hodinových ručiček). Nože materiál automaticky vtahují.

UPOZORNĚNÍ! Delší materiál, který vyčnívá ze zařízení, může být noži vtahován zpět! Udržujte bezpečnou vzdálenost!

Vkládejte pouze tolik materiálu, aby se násypka neucpala.

Střídejte vlhký nebo měkký zahradní odpad, jako jsou listy a tráva, s tvrdšími materiály, jako jsou větve, aby se nože nezasekly. Kombinace různých typů odpadu umožňuje nožům pracovat plynuleji.

Měkký odpad, například kuchyňský, nevhazujte do štěpkovače, ale raději jej kompostujte.

Dřevnatý odpad s listím musí být nejdříve zcela nadrcen, než vložíte další materiál.

Ujistěte se, že rozdrčený materiál může volně vypadávat z výstupního otvoru, jinak hrozí nebezpečí ucpání!

Ventilační otvory nesmí být zakryty sběrným pytlím nebo drceným materiálem.

6.5.1 POUŽITÍ PODAVAČE

Menší předměty lze do štěpkovače lépe vložit pomocí přiloženého podavače.

Vždy počkejte, až se materiál zcela nadrtí, než vložíte další materiál.

POZOR: Nikdy nepoužívejte zařízení bez násypky!

Tipy:

- Těžký, tvrdý materiál nebo větve mohou způsobit zaseknutí nožů, pokud se neustále stíhají. Tento problém lze zmírnit tím, že materiál lehce vytáhnete rukou. Tím pomůžete motoru udržet běh, aniž by došlo k aktivaci ochrany motoru.
- Měkký materiál, jako jsou listy, stonky nebo stébla, může blokovat vstupní otvor. Vsuňte měkký materiál pomocí přiloženého podavače.
- Vždy vkládejte materiál k drcení do vstupního otvoru z levé strany.
- Důkladně zkontrolujte materiál, který budete drtit. Ujistěte se, že v něm nejsou žádné kameny ani hřebíky, protože by mohly způsobit vážné poškození štěpkovače.
- Dávejte pozor na vibrace. Silné vibrace jsou způsobeny poškozenými nebo opotřebenými noži. Pokud je to nutné, vyměňte nože.

7.0 POKYNY K ÚDRŽBĚ A PÉČI

UPOZORNĚNÍ! Ujistěte se, že je štěpkovač vypnutý a odpojený od sítě. Před prováděním čištění a údržby vyčkejte, až se všechny pohyblivé části zcela zastaví a zařízení vychladne.

Zkontrolujte všechny části, zda nevykazují známky opotřebení. Pokud zjistíte nějaké závady, zařízení nepoužívejte.

Části by měly být vyměněny pouze za originální náhradní díly a měněny odborníkem podle specifikací výrobce.

Nechte zařízení zkontrolovat a servisovat kvalifikovanými technikami. Nepokoušejte se o opravu sami, pokud na to nemáte příslušnou kvalifikaci.

UPOZORNĚNÍ! Riziko zranění pohybujícími se nebezpečnými částmi!

Vždy používejte pevné ochranné rukavice při čištění řezacích nožů.

Aby se předešlo riziku úrazu elektrickým proudem, zařízení nesmí přijít do styku s tekutinami ani být do nich ponořeno.

Štěpkovač čistěte po každém použití. Nedovolte, aby rozdrčený materiál zaschl a ztvrdl na povrchu zařízení. To má přímý negativní vliv na jeho výkon.

Udržujte ventilační otvory čisté a bez prachu.

Po každém 4. nebo 5. použití namažte nože vhodným olejem (např. technickým olejem).

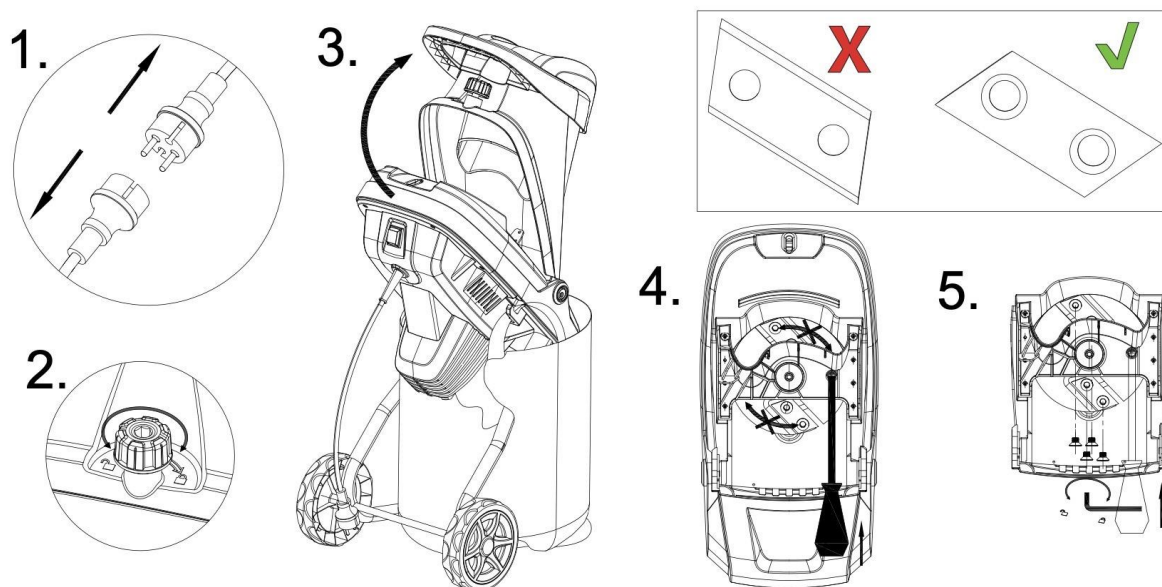
Odstaňte nečistoty a zbytky rostlin. Otřete vnější část štěpkovače vlhkou hadříkem.

Nikdy nepoužívejte čisticí prostředky ani rozpouštědla, mohou způsobit nenapravitelné poškození zařízení. Plastové části mohou být poškozeny chemikáliemi.

Nedostatek údržby může poškodit zařízení a způsobit nebezpečné situace.

Pravidelná údržba pomáhá zajistit bezpečnost produktu a prodloužit jeho životnost.

7.1 VÝMĚNA ŘEZACÍCH NOŽŮ



POZNÁMKA: Pokud jsou nože tupé, je možné je otočit o 180° a znovu použít.

Pokud je nutné nože vyměnit, vždy to dělejte v páru. Pro výměnu otevřete zařízení a zablokujte disk s noži pomocí šroubováku. Šrouby odstraňte pomocí imbusového klíče. Nové nože namontujte v opačném pořadí.

Objednávání náhradních dílů:

Při objednávání náhradních dílů je nutné uvést následující informace:

- Typ zařízení
- Číslo položky zařízení

Řezací nože	(HY660101).
-------------	-------------

7.2 SKLADOVÁNÍ

Aby bylo zařízení chráněno před korozí při dlouhodobém skladování, ošetřete řezací nože vhodným olejem. Před uložením zařízení na čisté a suché místo mimo dosah dětí se ujistěte, že bylo důkladně vyčištěno.

7.3 OPRAVNÉ SLUŽBY

UPOZORNĚNÍ! Elektrické opravy mohou provádět pouze kvalifikovaní elektrikáři nebo zákaznický servis!

8.0 ŘEŠENÍ PROBLÉMŮ

UPOZORNĚNÍ! V případě nehody nebo poruchy nejprve zastavte zařízení, odpojte zástrčku ze sítě a ujistěte se, že všechny pohyblivé části jsou zcela zastaveny. Poté zkontrolujte zařízení nebo kontaktujte náš zákaznický servis.

Problém	Možná příčina	Řešení
Motor se nespustí	Spustila se ochrana motoru	Odstraňte všechny rozdrčené části a restartujte
	Přerušení napájení	Zkontrolujte napájecí kabel, zástrčku a pojistku.
	Bezpečnostní spínač (B) není aktivován.	Zkontrolujte spojení mezi hlavním krytem a krytem motoru.
Materiál na drcení není vtahován	Zaseknutí materiálu	Odstraňte všechny rozdrčené části z nožů.
	Nože jsou zablokovány	Odstraňte všechny rozdrčené části a restartujte štěpkovač.
	Nože jsou opotřebené	Vyměňte nože podle potřeby.

9.0 TECHNICKÉ ÚDAJE

Číslo položky	106536
Model	GBMH02
Síťové napětí / Frekvence sítě	230-240 V ~50 Hz
Jmenovitý výkon	2400 W (P40), doba provozu P40 (plná zátěž: 40 s, volnoběh: 60 s)
Rychlost naprázdno	4800 ot./min
Maximální tloušťka větve	45 mm
Naměrná hladina akustického tlaku	LPA = 87,2 dB, KPA = 3 dB
Naměrná hladina akustického výkonu	LWA = 102,5 dB, KWA = 3 dB
Garantovaná hladina akustického výkonu	106 dB
Délka kabelu	0,35 m
Třída ochrany, stupeň ochrany	II, IP24
Čistá hmotnost	8,6 kg

9.1 INFORMACE O SNÍŽENÍ HLUKU

Používejte ochranu sluchu!

Některý hluk z tohoto zařízení je nevyhnutelný. Hlučné práce provádějte v povolených a vhodných časech. Pokud je to nutné, dodržujte přestávky a omezte dobu práce na minimum. Pro vaši osobní ochranu a ochranu osob v blízkosti je nutné nosit vhodnou ochranu sluchu.